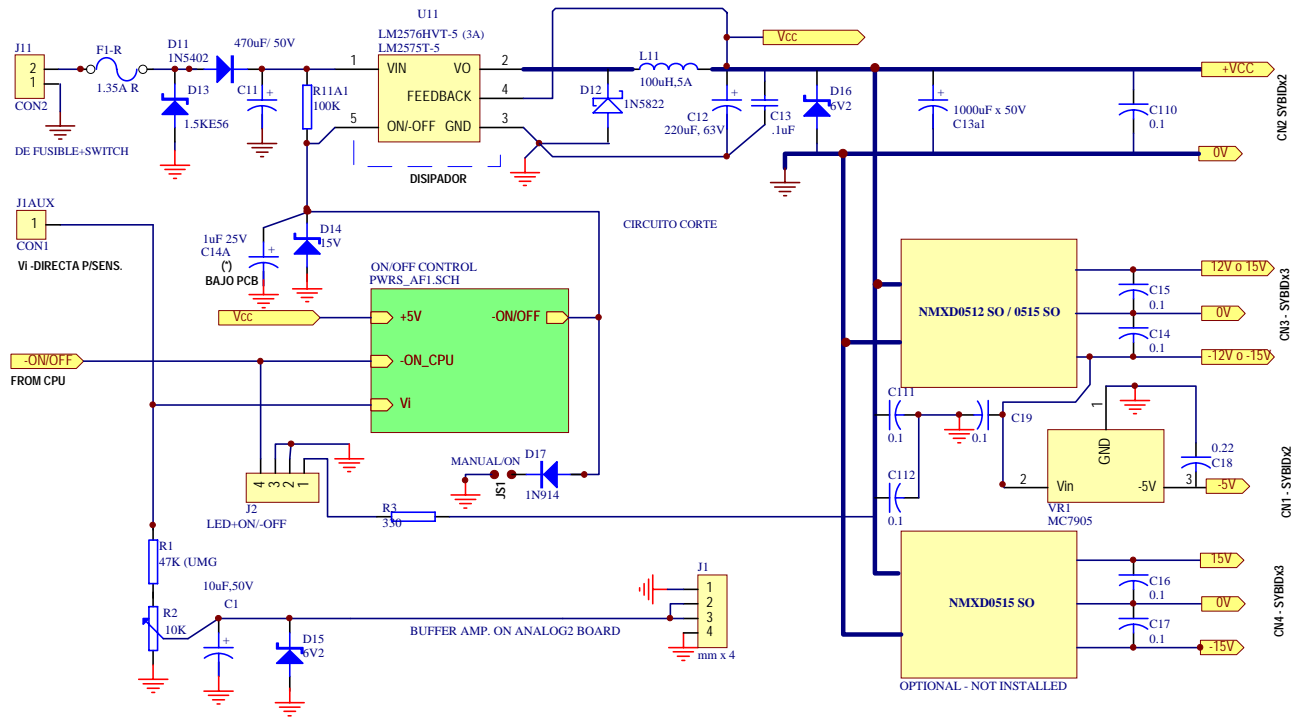




### POWERS3A - VERSION 24V Fuente para Baterias +12/+24/+48V





# Circuito de Corte para Fuente POWERS3A - VERSION 24V

Leonardo Gonzalez y Rafael Oliva - 2000

